

## **PROYECTO LIFE REWASTE: Revalorización de efluentes de almazara por medio de la recuperación de bioproductos de alto valor añadido.**

En el proyecto Life+ RE-WASTE participan las regiones de Campania (Italia) y Murcia (España). Liderado por la Industria Olearia Biagio Mataluni SRL (CRIOL-IOBM) también participan los socios Euroimpresa, el Parque Científico y Tecnológico de Salerno y del Área Interna de la Campania (PST) y el CTC cuya misión es la difusión de los resultados del proyecto en España

Los efluentes de almazara (Olive Oil Mill Waste Waters - OMWW) son muy ricos en compuestos fenólicos que son los principales responsables de su fitotoxicidad y de su difícil degradación biológica. La recuperación de la fracción fenólica de los OMWW facilitaría la eliminación de los residuos y, al mismo tiempo, produciría un extracto natural caracterizado por una alta actividad antioxidante, que podría ser muy interesante para las industrias alimentarias, farmacéuticas o cosméticas.

Para la recuperación de la fracción fenólica de los OMWW se han propuesto muchos métodos pero ninguno de ellos es efectivo, al mismo tiempo, desde el punto de vista técnico y económico.

Se propone en este proyecto un tratamiento de los OMWW basado en la combinación de tecnología de filtración por membrana, digestión anaeróbica y purificación cromatográfica en polímero adsorbente, dirigido a la producción de biogás y a la recuperación de compuestos fenólicos antioxidantes y un alto porcentaje de agua purificada.

El proceso ha sido probado a escala de laboratorio y piloto por la Industria Oleario Biagio Mataluni srl de Italia en un proyecto de investigación y desarrollo con una duración de tres años cofinanciado por el Ministerio Italiano de Universidad e Investigación.

Una planta piloto de filtración por membrana (figura 1 y 2) ha sido instalada cerca de la almazara de la Industria Olearia Biagio Mataluni y ha sido utilizada para la optimización del proceso de filtración durante las últimas tres campañas de aceite de oliva.



Figura 1. Planta piloto para tratamiento de OMWW: sección de microfiltración de membrana cerámica.



Figura 2. Planta piloto para tratamiento de OMWW: sección de ultrafiltración polimérica – nanofiltración – ósmosis inversa.

El proceso prevé un pretratamiento inicial de los OMWW dirigido a la eliminación de grasas y de sólidos en suspensión para reducir la saturación de la membrana e incrementar la permeabilidad en las sucesivas etapas de filtración por membrana. El pretratamiento consiste en adición de floculantes, centrifugación, flotación de aceites y filtración tipo prensa.

Los OMWW pretratados sufren entonces sucesivos pasos de filtración por membrana con cada vez menor tamaño de poro.

El primer paso es microfiltración de membrana cerámica.

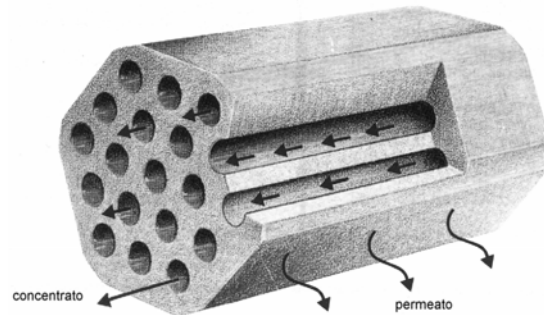


Figura 3. Membrana cerámica de microfiltración.

En este tipo de filtración cruzada, el líquido a tratar fluye en paralelo a la superficie de filtración mientras que el permeado se extrae a través de la superficie de la membrana activa de una forma continua (figura 3). El flujo tangencial permite mantener una eficiencia de filtración estable durante un largo tiempo.

Los pasos siguientes (ultrafiltración, nanofiltración y ósmosis inversa) se llevan a cabo con membranas poliméricas espirales.

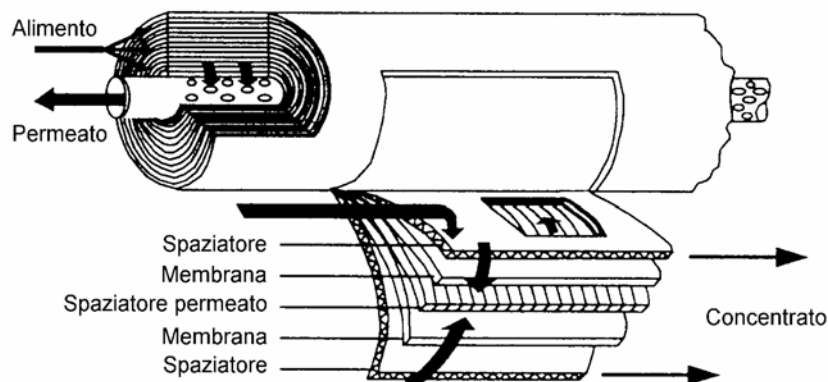


Figura 4. Membrana polimérica espiral.

Este tipo de membrana está hecha con muchas láminas enrolladas a través de un tubo central (colector de permeado). Entre dos láminas de membrana adyacentes se deja un espacio que permite el flujo a través de ellas (Figura 4).

El esquema del proceso es el de la figura 5. El OMWW pretratado sufre sucesivos pasos de microfiltración MF (tamaño de poro  $0.2 \mu\text{m}$ ), ultrafiltración UF (tamaño de poro  $6 \text{ kDa}$ ), nanofiltración NF (tamaño de poro  $200\text{-}300 \text{ Da}$ ) y ósmosis inversa RO.

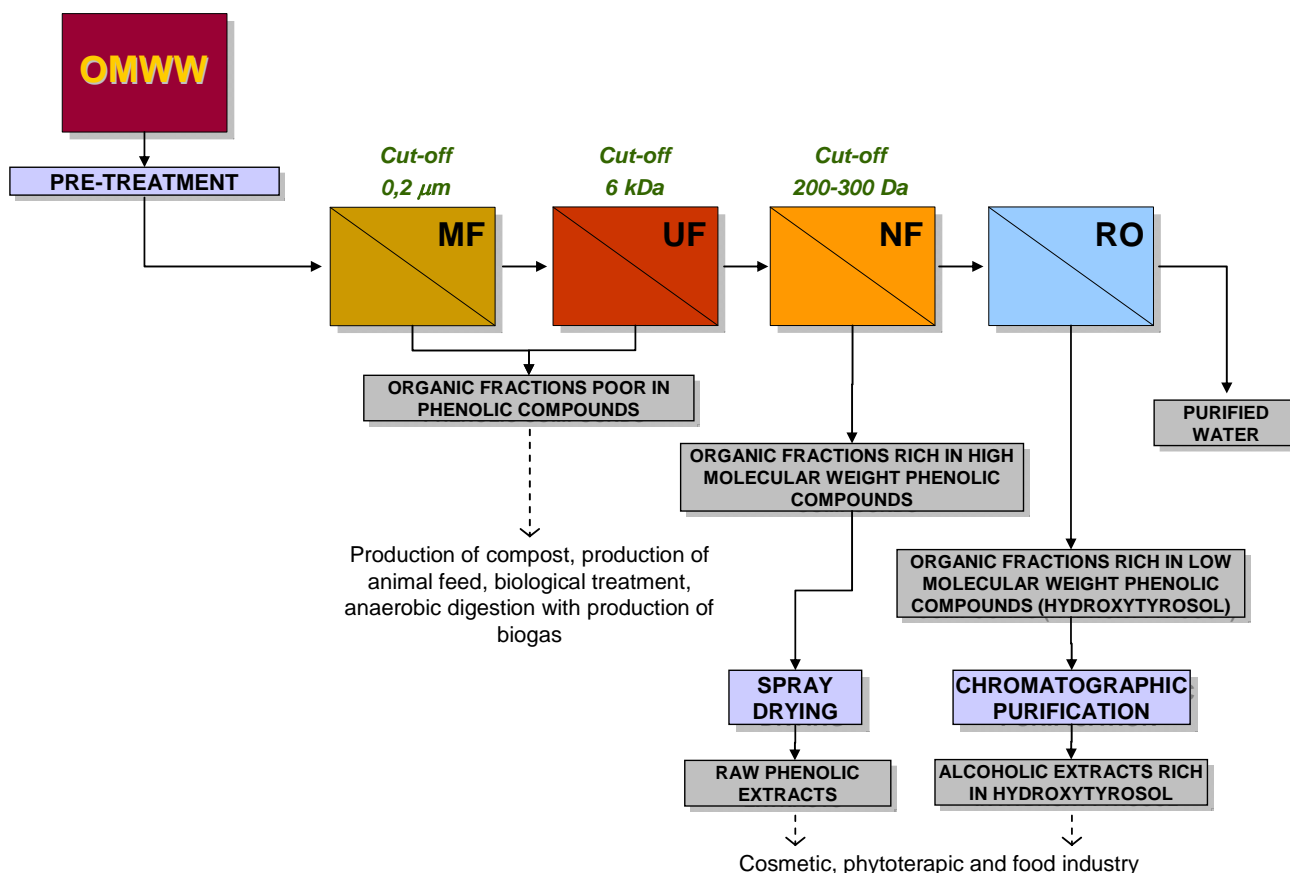


Figura 5. Esquema del proceso.

El permeado de cada etapa de filtración sufre las siguientes etapas de filtración, hasta la ósmosis inversa, cuyo permeado es agua purificada que puede ser reutilizada en el proceso industrial, por ejemplo en la fase de lavado de la aceituna (Figura 6).

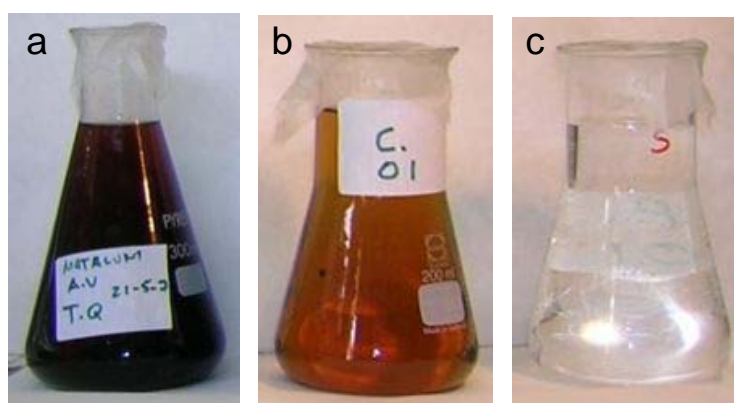


Figura 6. Permeados de diversas etapas.

Los concentrados de la microfiltración y la ultrafiltración son fracciones orgánicas pobres en compuestos fenólicos, que podrían ser sometidos a tratamiento biológico y eliminados, pero sería más interesante que fuesen utilizados para la producción de compost, para la producción de alimentación animal o para la producción de biogás por medio de digestión anaeróbica.

El concentrado de la nanofiltración es rico en compuestos fenólicos de alto peso molecular, mientras que el concentrado de la ósmosis inversa es rico en compuestos fenólicos de bajo peso molecular, principalmente hidroxitirosol. Estos dos concentrados pueden ser utilizados en cosmética, fitoterapia o en la industria alimentaria como extractos antioxidantes después de ser secados o purificados.

El secado por atomización ha sido utilizado en los concentrados de nanofiltración y de ósmosis inversa, añadiendo dextran como agente compactante a una concentración de 2,5% obteniendo un extracto antioxidante (Figura 7).

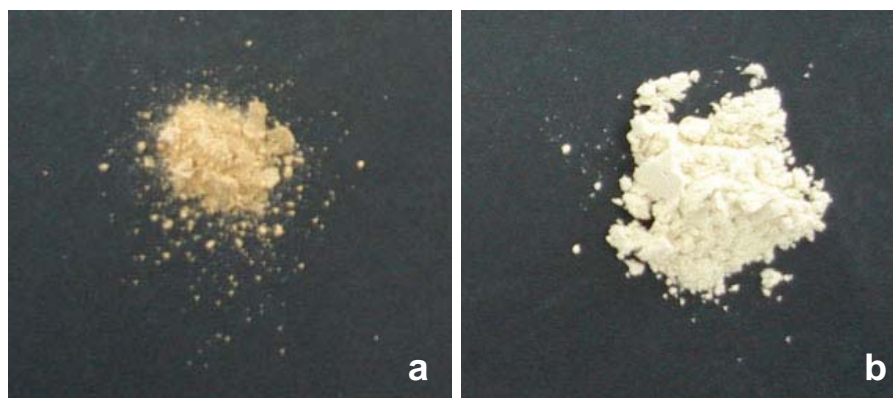


Figura 7. Extracto antioxidante obtenido de los concentrados de nanofiltración (a) y de ósmosis inversa (b) por secado por atomización.

Para información adicional sobre este proyecto contacten con Ángel Martínez en el CTC, [angel@ctnc.es](mailto:angel@ctnc.es).